

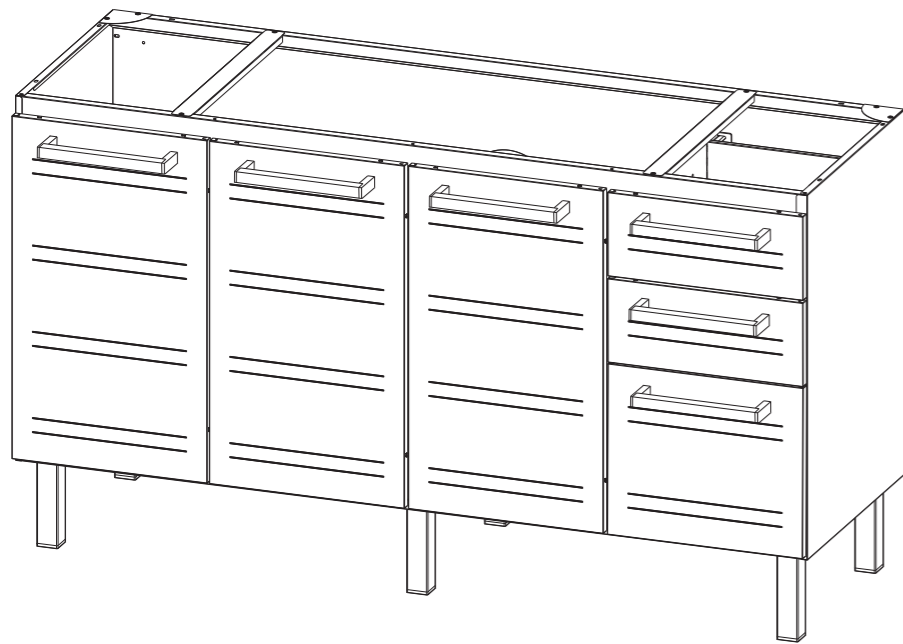


CONTROLE INTERNO:

451

0517

GABINETE 1,60
HÉRCULES FLAT



Será necessário uma pessoa para realizar a montagem do produto.

Você irá precisar de:

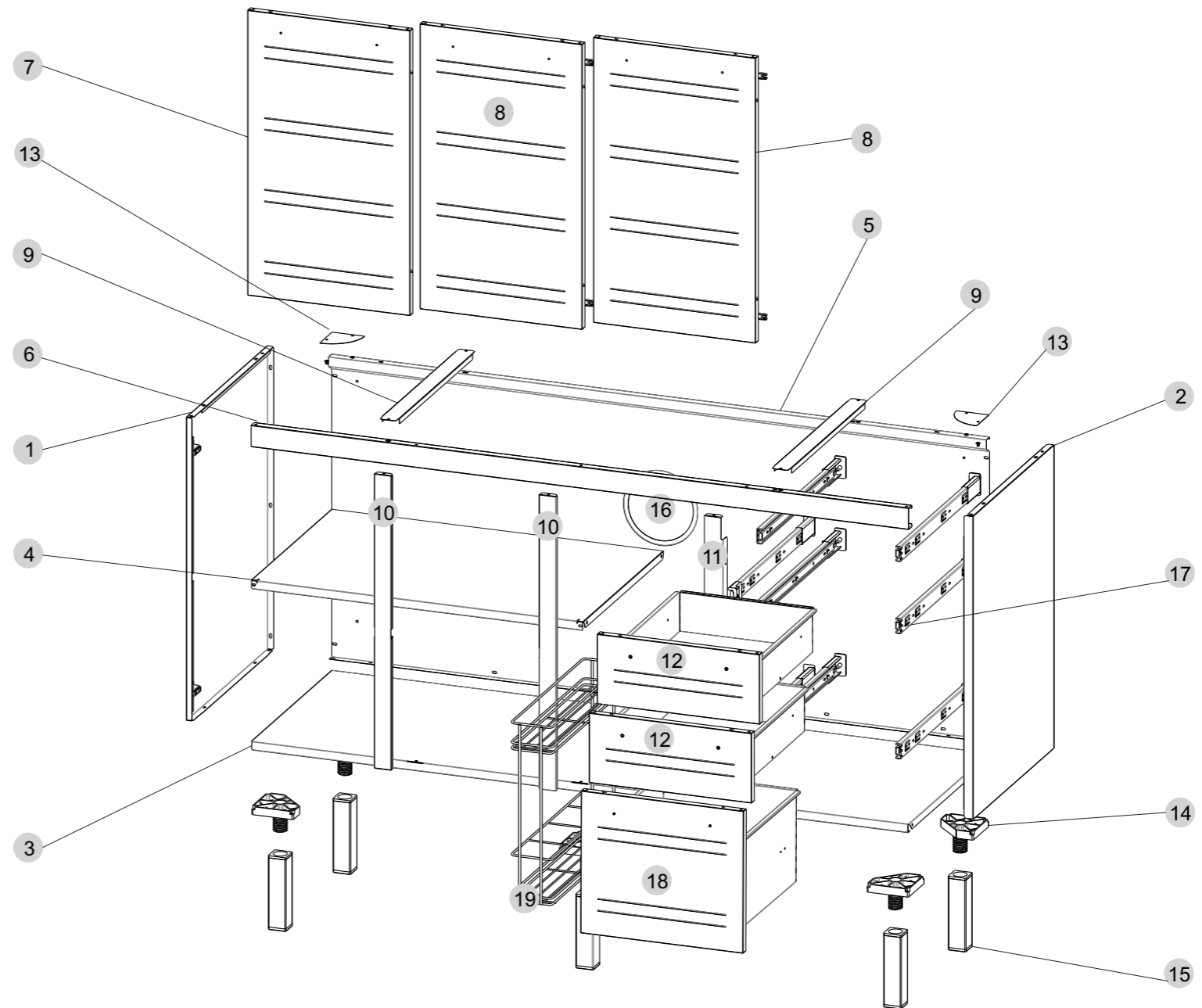


Chave Philips e/ou parafusadeira, furadeira

Vamos começar !

Inicie a montagem escolhendo uma superfície plana para facilitar o trabalho (chão ou mesa). Utilize a embalagem de papelão como anteparo para execução da montagem, a fim de evitar riscos.

Pegue o kit que acompanha o produto e separe os itens de acordo com a lista abaixo. Dividindo-os pelos seus nomes, será mais fácil identificá-los na hora da montagem.



4 pares de trilhos telescópicos; 1 fundo; 1 frontal; 2 meias luas; 1 lateral direita; 1 lateral esquerda; 4 pés; 2 bases plásticas; 2 porta direita; 1 porta esquerda; 1 prateleira; 2 travessas superiores; 1 base; 2 coluna; 1 coluna gaveteiro; 1 tampa sifão; 2 dobradiças laterais; 4 dobradiças centrais; 6 puxadores; 2 suportes frontais para corrediça telescópica; 8 suportes traseiros para corrediças telescópicas.

Elementos para Montagem



Pé de alumínio (06 unidades)



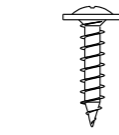
Base Plástica (06 unidades)



parafusos 4,0x12mm (18 unidades)



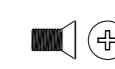
tapafuros (06 unidades)



Parafuso 4,5 x 20mm (Suporte traseiro) (08 unidades)



Parafuso 3,9x9,5mm (Gavetas) (17 unidades)



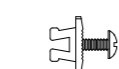
Parafuso M4x8mm (Trilhos telescópicos) (12 unidades)



parafusos M4x6mm (41 unidades)



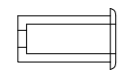
porcas m4 (53 unidades)



trava clic (06 unidades)



amortecedores (06 unidades)



buchas 18,5mm (12 unidades)



parafusos 3,5x8,0mm (12 unidades)



puxador (06 unidades)

Componentes:

Confira a lista de componentes do produto.

- 1 - Lateral esquerda (LE)
- 2 - Lateral direita (LD)
- 3 - Base (BA)
- 4 - Prateleira (PRA)
- 5 - Fundo (FUN)
- 6 - Frontal (FR)
- 7 - Porta Esquerda (PE)
- 8 - Porta Direita (PD)
- 9 - Travessa (TR)
- 10 - Coluna de Prateleira (CP)
- 11 - Coluna de Gaveteiro (CG)
- 12 - Gaveta (GAV)
- 13 - Meia Lua (ML)
- 14 - Base Plástica (BP)
- 15 - Pé
- 16 - Tampa do Sifão
- 17 - Trilho Telescópico
- 18 - Gavetão
- 19 - Porta Condimentos

CERTIFICADO DE GARANTIA

Parabéns por adquirir um produto COZIMAX!

A Cozimax garante seus produtos pelo prazo de 4 anos, contados a partir da data de emissão da nota fiscal. Seguindo a lei 8078/90, esta garantia é dada ao produto exclusivamente contra eventuais defeitos de fabricação. **Para fazer valer esta garantia é necessário ter cumprido as condições que seguem e apresentar a primeira via da nota fiscal junto com este termo devidamente preenchido.**

Limitações da Garantia:

A garantia restringe-se aos produtos e suas partes, não cobrindo quaisquer outras despesas como desinstalações, reinstalações, despesas de embalagem, transporte, seguros e hospedagens. Também não se estende ao ressarcimento de quaisquer prejuízos, perdas e danos ou lucros cessantes decorrentes da inutilização do produto por culpa do cliente. Por isso é essencial checar o produto antes da instalação do mesmo.

Extinção da Garantia:

A garantia perderá a validade caso ocorram: Danos sofridos por maus tratos, acidentes ou uso incorreto e inadequado. Danos causados por produtos de limpeza inadequados bem como falta da mesma. Danos causados pelo frequente contato com água ou umidade de paredes e pisos. Utilização em regiões litorâneas. Pois devido a maresia não há garantia contra a ferrugem.

Limpeza do Produto

Para valer a garantia é essencial: Limpar apenas com pano de algodão umedecido em água com sabão neutro e com secagem imediata após limpeza. É recomendável forrar o armário apenas com papel pardo, plástico liso ou tecidos claros e lisos. Não guardar ou derramar produtos corrosivos como: vinagre, limão, sal, catchup, etc.

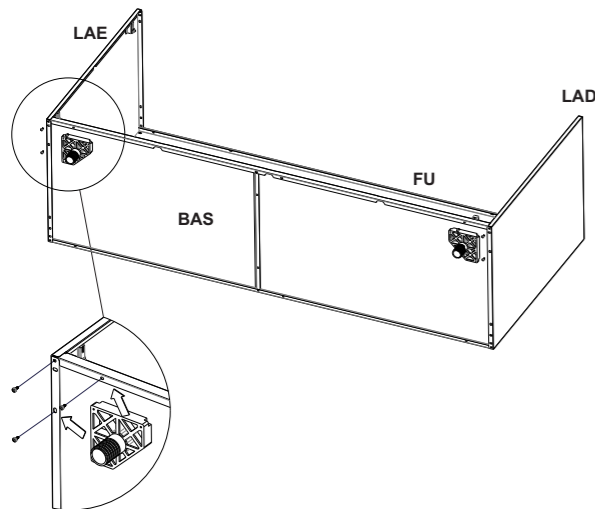
EM CASO DE SOLICITAÇÃO DA GARANTIA, PREENCHA E ENVIE JUNTO COM A CÓPIA DA 1ª VIA DA NOTA FISCAL.

Nome da Loja: _____ Data: ____/____/____

Número da Nota Fiscal: _____

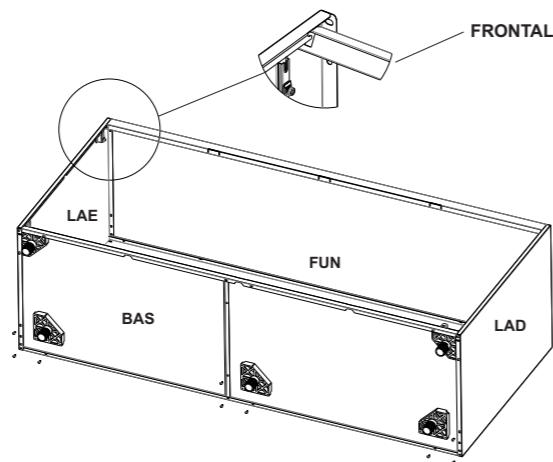
Carimbo da Loja onde foi efetuada a compra

1

**FU + LAE + BAS + LAD**

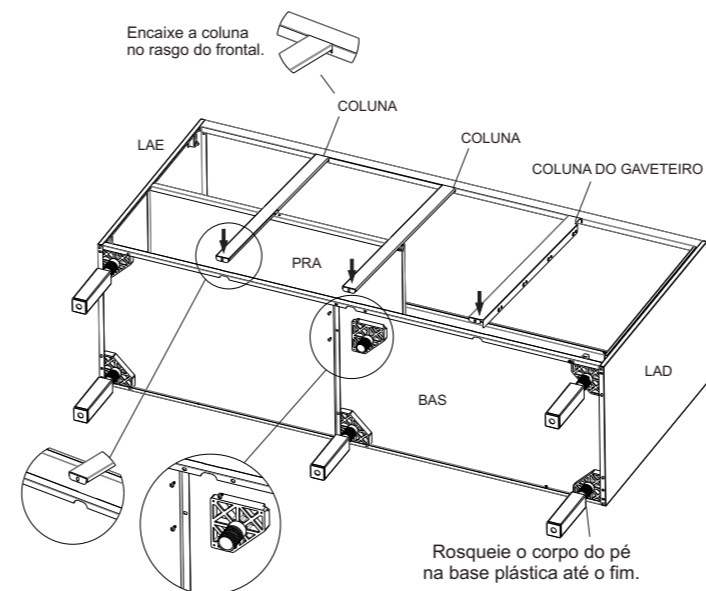
Posicione o fundo (FUN) do gabinete sobre a superfície de montagem com a etiqueta de indicação voltada para cima. Encaixe a base (BAS) por dentro da aba do fundo e ambos por dentro da aba da lateral esquerda (LE). Posicione a base do pé entre a aba da lateral e a aba da base fixando-o com um parafuso 4,0x12 como indica a figura acima. Repita a operação fixando o fundo e a base à lateral direita (LD).

2

**Frontal + LAD + LAE**

Posicionar a base do pé entre a aba da lateral, da base e do fundo fixando com parafuso 4,0x12. Encaixe o frontal às laterais e fixe-o pela parte superior com parafuso M4x6 e porca M4. Os demais furos que estão casados, fixe-os com parafuso M4x6 e porca M4, sem apertar.

3



Depois de encaixar e parafusar todas as colunas encaixe a base do pé, entre o suporte e a base do gabinete fixando com parafuso 4x12. Após fixado rosqueie o corpo do pé na base plástica até o fim.

Colunas e Prateleira

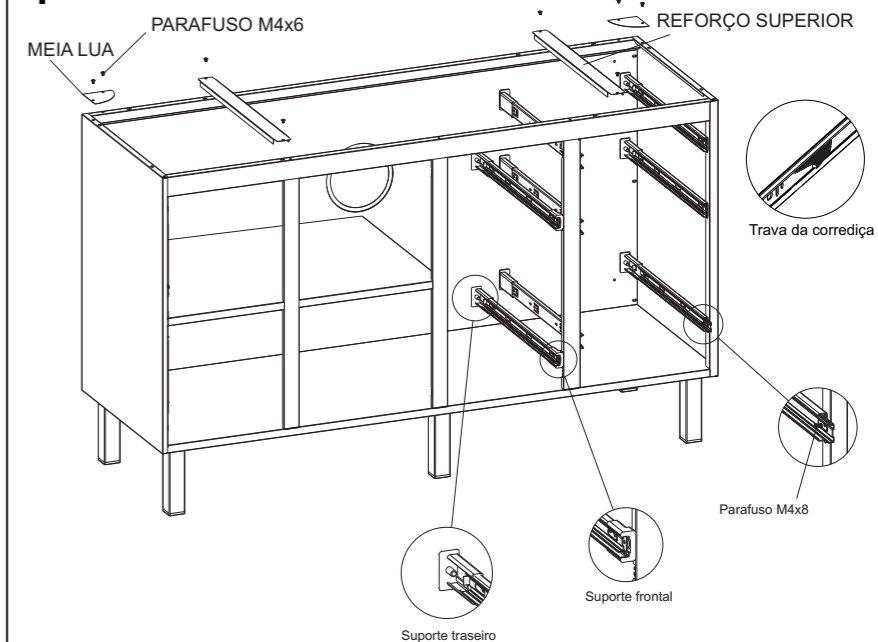
Colunas: Encaixe a coluna no rasgo do frontal, empurrando-a até a parte superior. Encaixe a parte inferior da coluna no rasgo da base (BAS). Fixe com parafusos M4x6 e porca M4 as colunas na parte superior do frontal e na base.

Prateleiras: Encaixe a prateleira (PRA) nos recortes da lateral esquerda e da coluna e fixe com parafusos no fundo (FUN).

Pés: Com as bases plásticas já fixadas no gabinete, enrosque os pés de alumínio. Depois de o gabinete totalmente montado, e colocado em seu lugar definitivo, use a rosca para regulagem da sua altura.

IMPORTANTE: O uso dos pés é obrigatório, mesmo que o gabinete esteja fixado na parede.

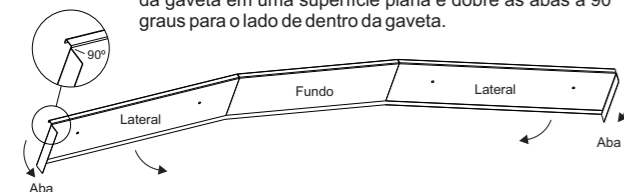
4

**Trilho + reforços superiores**

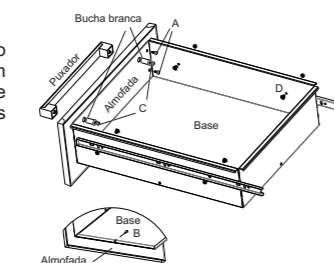
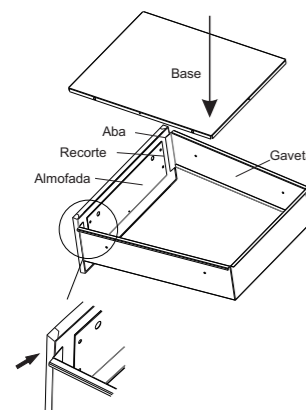
Fixe os reforços (meia lua/travessas) na parte superior do gabinete, com os parafusos M4x6 e porcas M4. Para instalar as corredeiras será necessário desmontá-las, retire da corredeira telescópica o trilho menor soltando a trava mostrada no desenho acima (trava da corredeira). Instale o suporte traseiro no fundo do gabinete encaixando o pino guia do suporte no furo existente, e finalize com os parafusos 4,5x20 por trás. Já os suportes frontais você irá encaixar na corredeira antes de montá-las no gabinete. Agora, coloque o lado inferior do trilho dentro do suporte plástico, e com a mão pressione o lado superior até obter o encaixe, encostando o topo do trilho no topo do suporte. Fixe as corredeiras nas colunas utilizando os parafusos M4x8. Para fixar as corredeiras na porta condimentos utilize os parafusos M4x8, passando-os pelo furo do suporte plástico frontal. Aperte os parafusos com as porcas M4.

5 Gavetas

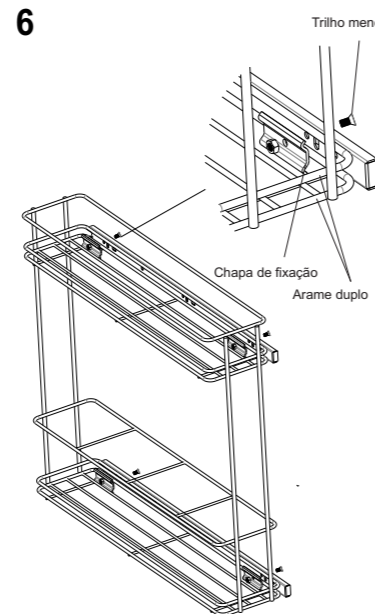
1) Dobre as laterais da gaveta. Em seguida apoie o fundo da gaveta em uma superfície plana e dobre as abas a 90 graus para o lado de dentro da gaveta.



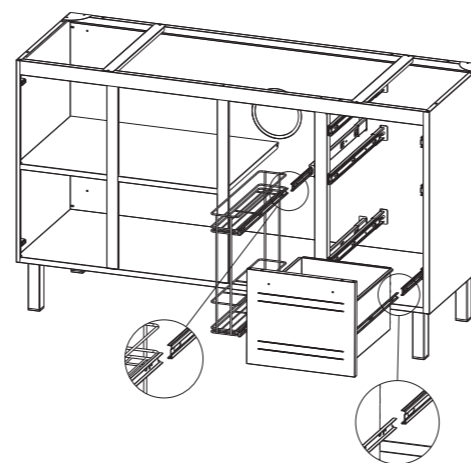
2) Encaixe as abas da gaveta no recorte existente a almofada. Em seguida, encaixe a base na gaveta, de cima para baixo, antes de fixar os parafusos.



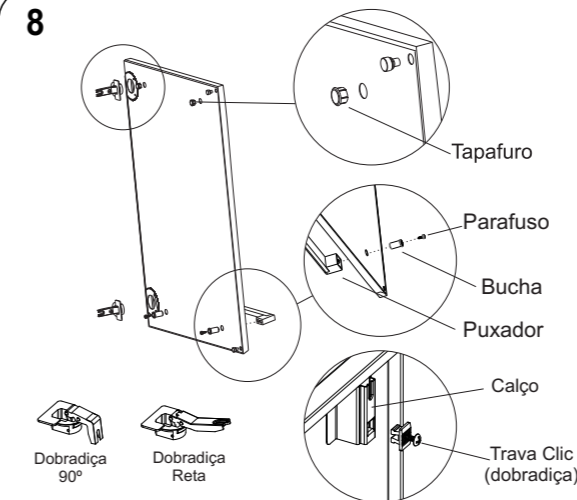
3) Fixe os parafusos A (3,9x9,5) na almofada, travando a gaveta. Utilize o parafuso B (3,9x9,5) para fixar a base na almofada. Encaixe a bucha branca e os parafusos C (3,9x9,5) juntos, no furo da almofada. Posicione o puxador e aperte os parafusos. Posicione o trilho menor, alinhando-o sobre os furos da lateral do gavetão. Utilize os parafusos D (M4x6) e as porcas M4 para fixar.

6**Porta Condimentos**

Posicione o trilho menor sobre o arame duplo na parte lateral externa do porta condimentos (conforme detalhe). Coloque a chapa de fixação por dentro do porta condimentos, alinhando-a com o furo do trilho menor. Utilize parafuso M4x8 e porca M4 para fixar o trilho menor.

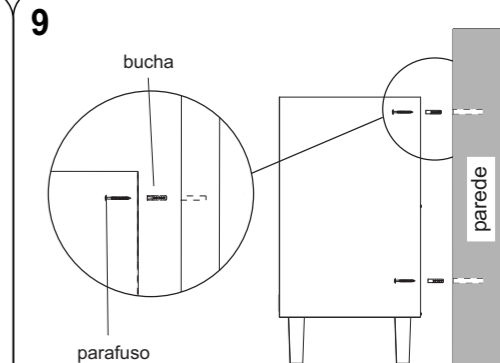
7**Encaixando Gavetas e Porta Condimentos**

Encaixe as gavetas e o porta condimentos com cuidado, de forma que o trilho menor esteja alinhado com a corredeira presa no gabinete. Movimente a gaveta até fechá-la para concluir o encaixe. Manuseie as gavetas e o porta condimentos para certificar-se de que estão corretamente encaixados.

8

Coloque as travas clic nos calços das dobradiças. Encaixe as dobradiças nas portas (as dobradiças retas devem ser encaixadas na porta que será fixada na lateral e as de 90° na porta do meio). Coloque as buchas plásticas nos furos da parte interna das portas e passe os parafusos 3,5x8mm para fixar os puxadores. Repita esse processo para fixar os puxadores das gavetas.

Coloque os tapafuros nas furações extras, e os amortecedores nas furações dos cantos das portas. Encaixe a dobradiça no calço e aperte o parafuso da trava clic para fixação. Caso seja necessário algum ajuste, utilize o parafusos da dobradiça para alinhar as portas.

9**Fixando na parede (opcional)**

Parabéns, agora falta pouco para você começar a usar o seu gabinete novo! Para finalizar a montagem agora faremos as regulagens e encaixaremos as gavetas. Com as portas fechadas, confira o seu alinhamento, caso seja necessário, faça o alinhamento das dobradiças apertando ou afrouxando seus parafusos com uma chave Philips. Posicione o gabinete no local desejado e com o auxílio de um lápis, marque a posição dos furos para a fixação na parede. Afaste o produto e fure a parede com uma broca correspondente à bucha que irá utilizar. Em seguida coloque as buchas nos furos realizados. Fixe com parafusos o produto na parede.

OBS.: Os parafusos e buchas necessários para esta operação não acompanham o produto.

Pronto! Seu produto está pronto para o uso.

Cozimax